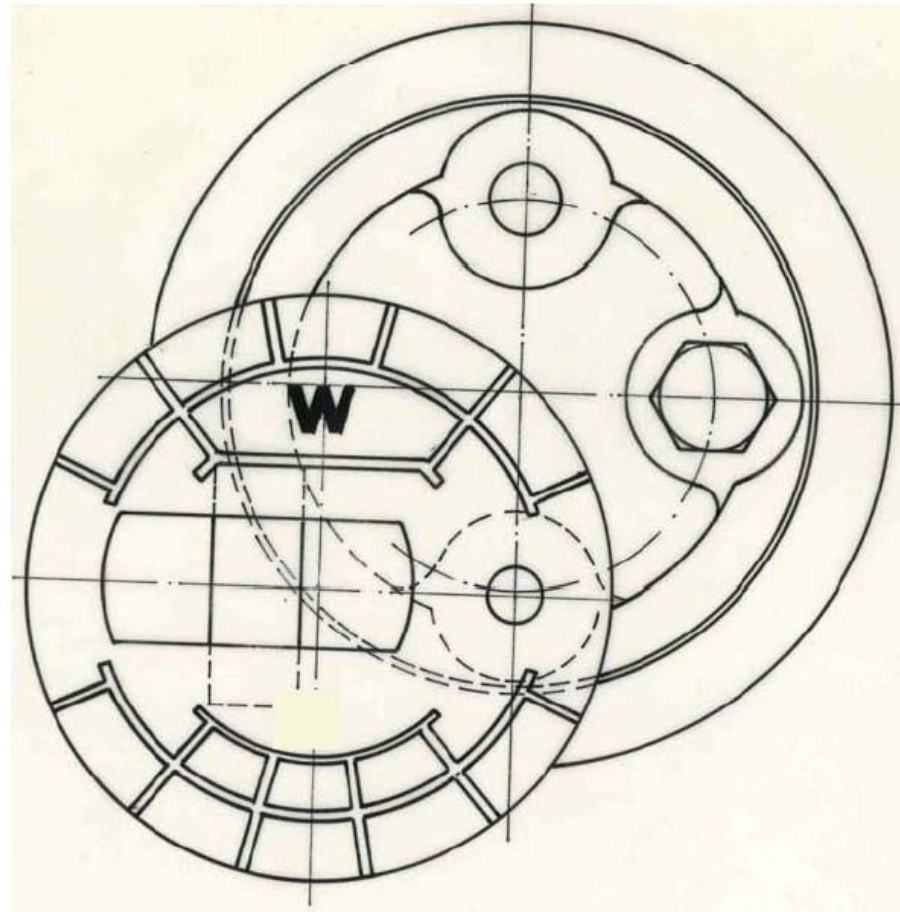
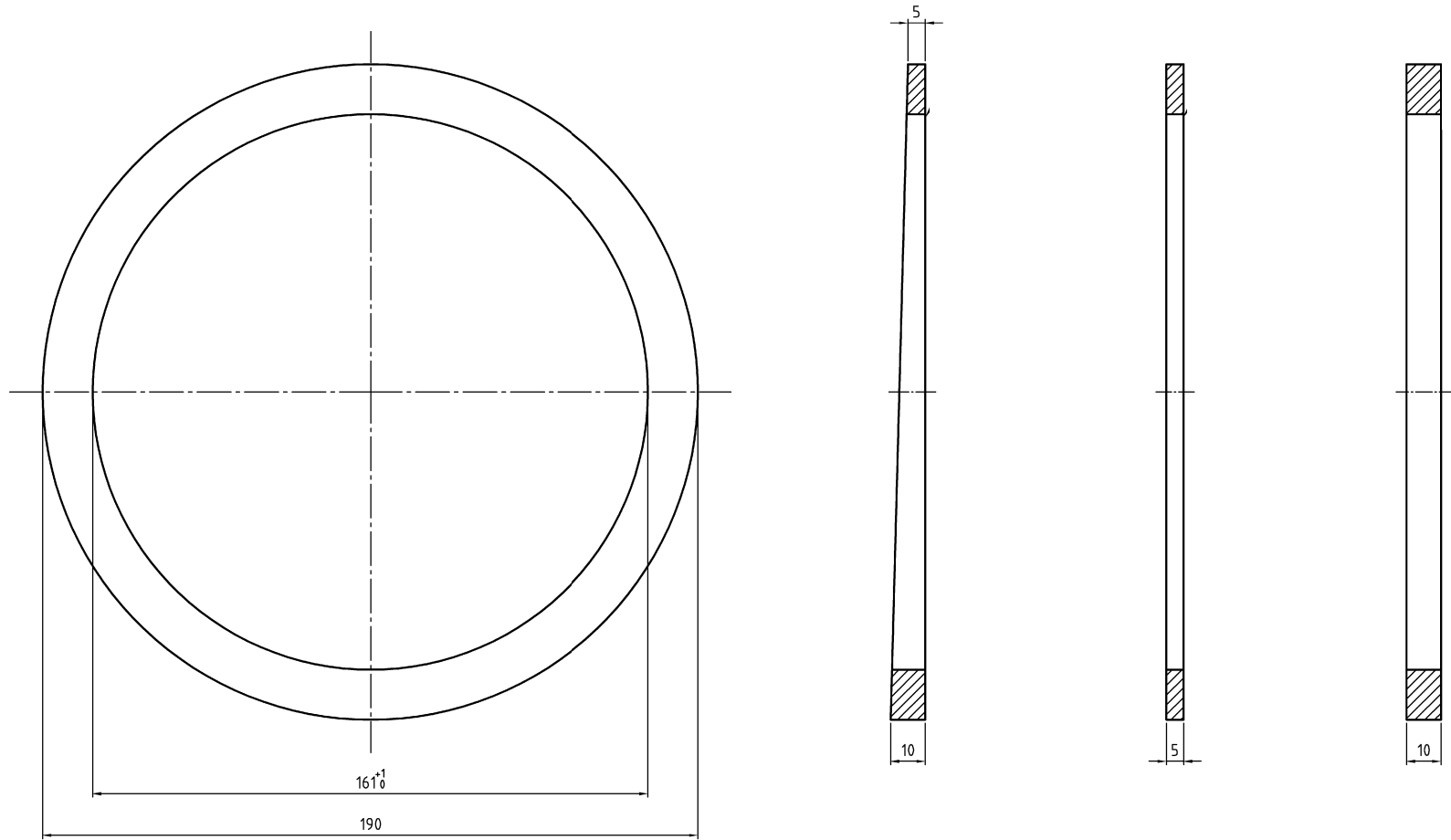


AUFSATZRING MIT LINDNER-DECKEL
für Straßenkappe DIN 4056
LIEFERBAR IN DEN HÖHEN 10 mm, 15 mm und 32 mm



GRÖSSE: Deckelmaß Durchmesser 157 mm
 Kappenmaß Durchmesser 190 mm

DISTANZRINGE für Straßenkappen DIN 4056



LIEFERBAR IN DEN HÖHEN 5 mm, 10 mm und 5/10 mm