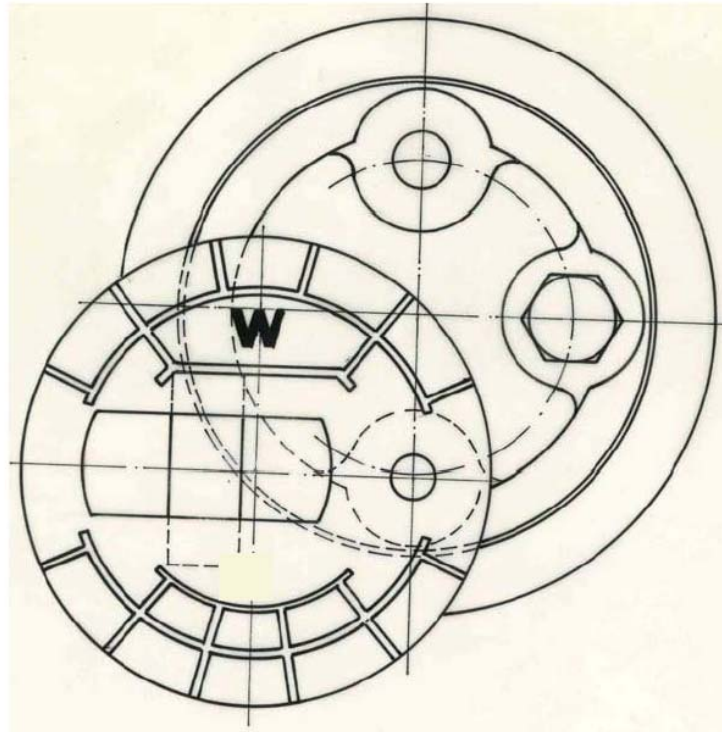
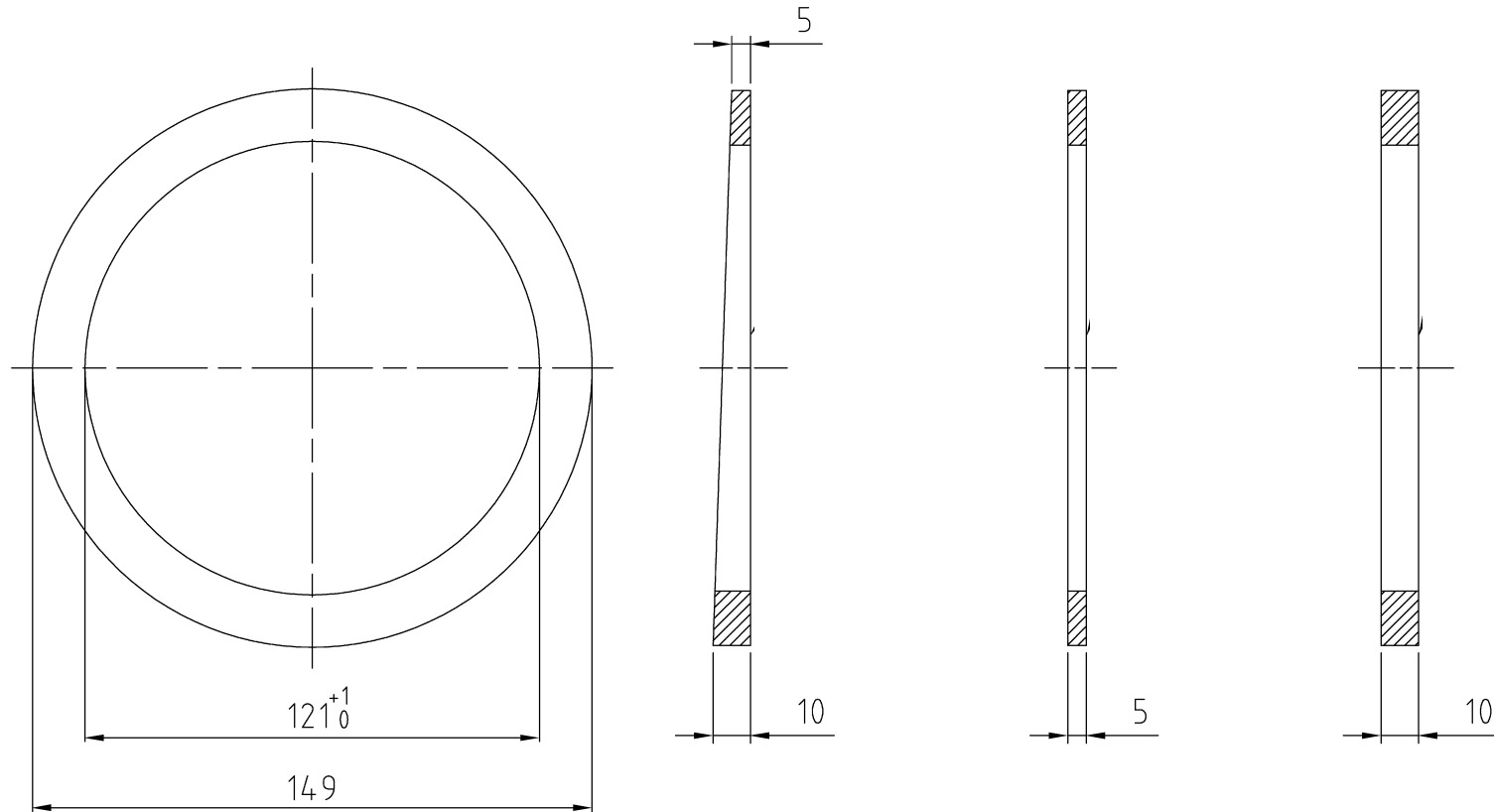


AUFSATZRING MIT LINDNER-DECKEL  
für Straßenkappe DIN 4057 Norm 1974  
LIEFERBAR IN DEN HÖHEN: 10 mm. 15 mm und 30 mm



GRÖSSE:      Deckelmaß Durchmesser 120 mm  
                 Kappenmaß Durchmesser 145 mm

DISTANRZINGE  
für Straßenkappen DIN 4057 Norm 1974



LIEFERBAR IN DEN HÖHEN 5 mm, 10 mm und 5/10 mm